

Stainless Steel Concentric FLUE SYSTEMS



for balanced flue fires and stoves

Stainless Steel Concentric Flue Systems

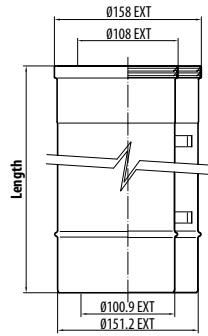


- Specially developed for use with Gazco balanced flue fires and stoves
 - 304 grade stainless steel and aluminium components
 - Some items also offered with an Anthracite or Matt Ivory paint finish
 - Requires no locking bands or self-tapping screws
-
- Ces produits sont spécialement conçus pour être utilisés avec les appareils à gaz et poêles Gazco
 - En acier inoxydable 304 de qualité et composants en aluminium
 - Certains objets sont aussi proposés avec peinture de finition Anthracite ou Ivoire Matt
 - Ne nécessite pas de blocage ou de vis auto-taraudeuses
-
- Especialmente desarrollado para su uso con aparatos estancos Gazco
 - Acero inoxidable de 304 y componentes de aluminio
 - Algunos artículos también se ofrece con pintura Antracita o Mate Marfil
 - No requiere abrazaderas de bloqueo o tornillos autorroscates
-
- Rookgasafvoeren speciaal ontwikkeld voor Gazco haarden en kachels
 - Roestvrijstalen en aluminium kwaliteit onderdelen
 - Sommige producten zijn ook in Antraciet of Mat Ivoire kleur verkrijgbaar
 - Voor bevestiging geen klembanden of zelftappende schroeven nodig
-
- Spesialutviklet for bruk med Gazco dv gasspeiser
 - 304 kvalitet rustfritt stål og aluminium komponenter
 - Noen deler kan leveres lakkert enten Antrasitt eller Matt Beige farget
 - Krever ingen låsebånd
-
- Ειδικά κατασκευασμένη για χρήση σε εστίες και θερμάστρες Gazco με ομοκεντρικό καπναγωγό
 - Εξαρτήματα κατηγορίας 304 ανοξειδωτου χάλυβα και αλουμίνιου
 - Μερικά τεμάχια παρέχονται επίσης με τελική βαφή σε απόχρωση ανθρακίτη ή λευκό ματ φίνιτσι (ιβουάρ)
 - Δεν απαιτεί κλείδωμα με ζώνες ή αυτοασφαλιζόμενες βίδες
-
- Inner and outer pipe secured by high temperature silicone seal
 - Terminals rigorously tested in wind tunnels
 - Create virtually any flue system to suit your customer's installation
 - Consult national regulations before commencing any work
-
- Les conduit intérieurs et extérieurs sont sécurisés par un joint en silicone haute température
 - Terminaux rigoureusement testés en soufflerie
 - Créez pratiquement tout système de fumée en fonction de l'installation de votre client
 - Consultez les règlements nationaux avant de commencer tout travaux
-
- Interior y exterior con juntas de estanqueidad de silicona
 - Terminales rigurosamente probado en túneles de viento
 - Se adapta a cualquier instalación
 - Antes de iniciar la instalación comprobar la normativa vigente
-
- Binnen-en buitenkant pijp beveiligd door de hoge temperatuur siliconen afdichting
 - Terminals rigouereus getest in windtunnels
 - Nagenoeg geschikt voor instalatie bij het merendeel van uw klanten
 - Raadpleeg de nationale regelgeving alvorens enig werk
-
- Indre og ytre røret forsegles med temperatursikre silikonringer
 - Terminalene er testet i vindtunneler
 - Skreddersy et avgassystem etter dine kunders behov
 - Rådfør deg med nasjonale forskrifter før installering
-
- Ο εσωτερικός και εξωτερικός σωλήνας ασφαρίζεται με στεγανωτικό δακτύλιο από σιλικόνη που αντέχει σε υψηλή θερμοκρασία
 - Τα τερματικά ελέγχονται με αυστηρότητα σε αεροσήραγγες
 - Δημιουργείστε οποιοδήποτε σύστημα καπναγωγών που να ταιριάζει με την εγκατάστασης του πελάτη
 - Συμβουλευτείτε τους εθνικούς κανονισμούς, πριν αρχίσετε οποιαδήποτε εργασία



Flue Lengths

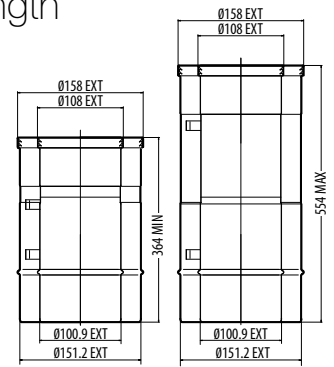
Longueurs de conduit
Longitudes del tubo
Pijp lengte
Rørlengder
Μήκη καπναγωγών



Length	Stainless Steel	Anthracite	Matt Ivory
Longueur Longitud Lengte Lengde Μήκος	Acier inoxydable Acero inoxidable Roetsvrijstaal Rustfritt stål Ανοξείδωτος χάλυβας	Anthracite Antracita Antraciet Antrasitt Ανθρακίτης	Ivoire Matt Mate Marfil Mat Ivooor Matt Beige Λευκό σε απόχρωση ματ φιλνται (βουάρ)
200mm	8527	8527AN	999-357
500mm	8528	8528AN	999-372
1000mm	8529	8529AN	999-391

Adjustable Flue Length

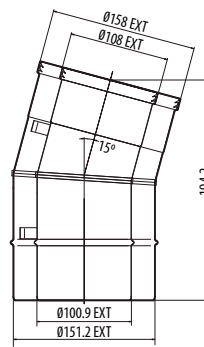
Conduit à longueur réglable
Tubo telescópico
Variable pijp lengte
Justerbar rørlengde
Ρυθμιζόμενο τμήμα καπναγωγού



Stainless Steel
Acier inoxydable Acero inoxidable Roetsvrijstaal Rustfritt stål Ανοξείδωτος χάλυβας
999-062

15° Bend

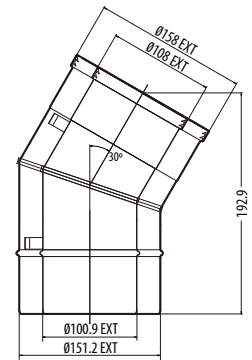
15° coude
15° codo
15° bocht
15° bend
15° γωνία



Stainless Steel	Anthracite	Matt Ivory
Acier inoxydable I Acero inoxidable Roetsvrijstaal Rustfritt stål Ανοξείδωτος χάλυβας	Anthracite Antracita Antraciet Antrasitt Ανθρακίτης	Ivoire Matt Mate Marfil Mat Ivooor Matt Beige Λευκό σε απόχρωση ματ φιλνται (βουάρ)
999-003	999-031	999-051

30° Bend

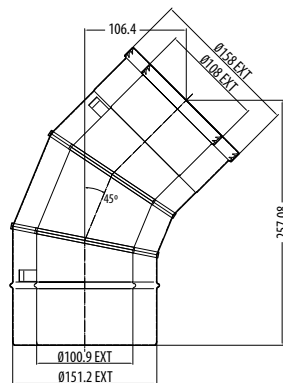
30° coude
30° codo
30° bocht
30° bend
30° γωνία



Stainless Steel	Anthracite	Matt Ivory
Acier inoxydable Acero inoxidable Roetsvrijstaal Rustfritt stål Ανοξείδωτος χάλυβας	Anthracite Antracita Antraciet Antrasitt Ανθρακίτης	Ivoire Matt Mate Marfil Mat Ivooor Matt Beige Λευκό σε απόχρωση ματ φιλνται (βουάρ)
999-016	999-078	999-067

45° Bend

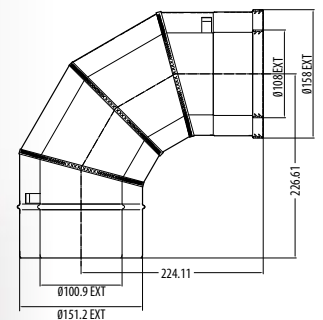
45° coude
45° codo
45° bocht
45° bend
45° γωνία



Stainless Steel	Anthracite	Matt Ivory
Acier inoxydable I Acero inoxidable Roetsvrijstaal Rustfritt stål Ανοξείδωτος χάλυβας	Anthracite Antracita Antraciet Antrasitt Ανθρακίτης	Ivoire Matt Mate Marfil Mat Ivooor Matt Beige Λευκό σε απόχρωση ματ φιλνται (βουάρ)
8507	8507AN	999-172

90° Bend

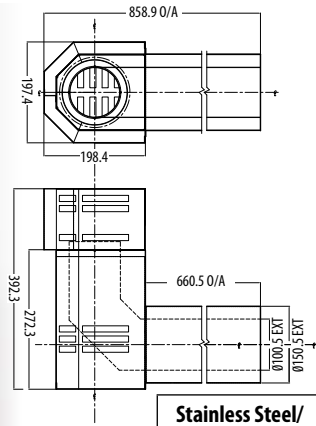
90° coude
90° codo
90° bocht
90° bend
90° γωνία



Stainless Steel	Anthracite	Matt Ivory
Acier inoxydable I Acero inoxidable Roetsvrijstaal Rustfritt stål Ανοξείδωτος χάλυβας	Anthracite Antracita Antraciet Antrasitt Ανθρακίτης	Ivoire Matt Mate Marfil Mat Ivooor Matt Beige Λευκό σε απόχρωση ματ φιλνται (βουάρ)
8508	8508AN	999-284

Rear Flue Terminal

Terminal de fumées arrière
Sombrete de salida trasera
Rookkanaal terminal (snorkel) achter uitgang
Terminal for ovner
Οπισθιο θερματικό καπναγωγών



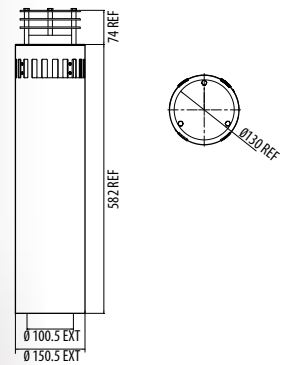
Stainless Steel/ Aluminium

Acier inoxydable/ Aluminium
Acero inoxidable/ Aluminio
Roetsvrijstaal / Aluminium
Rustfritt stål / Aluminium
Ανοξείδωτος χάλυβας / Αλουμίνιο

999-096

Horizontal Flue Terminal (wall)

Terminal de fumée horizontal (mur)
Sombrete de salida horizontal
Horizontale muurdoorvoer terminal
Horizontal terminal (vegg)
Οριζόντιο θερματικό καπναγωγών (τοιχώ)



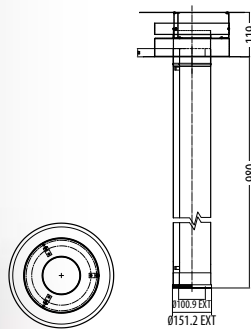
Aluminium

Aluminium
Aluminio
Aluminium
Aluminium
Αλουμίνιο

999-105

Vertical Flue Terminal (roof)

Terminal de fumée vertical (toit)
Sombrete de salida vertical
Verticale dakdoorvoer
Vertikal terminal (taket)
Κατακόρυφο θερματικό καπναγωγών (οροφής) - καπέλο



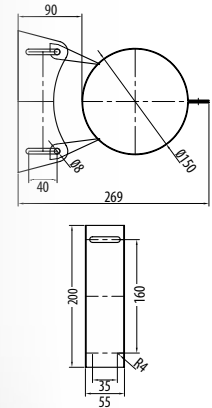
Stainless Steel

Acier inoxydable
Acero inoxidable
Roetsvrijstaal
Rustfritt stål
Ανοξείδωτος χάλυβας

999-141

Adjustable Wall Support

Support mural réglable
Abrazadera mural ajustable
Variable wand steun
Justerbart veggfeste
Ρυθμιζόμενο στήριγμα τοίχου



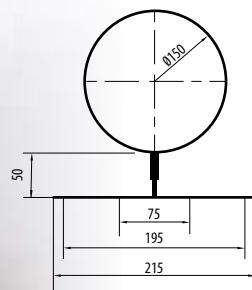
Stainless Steel

Acier inoxydable
Acero inoxidable
Roetsvrijstaal
Rustfritt stål
Ανοξείδωτος χάλυβας

999-130

Fixed Wall Support

Support mural fixe
Abrazadera mural
Vaste wand steun
Fast veggfeste
Σταθερό στήριγμα τοίχου



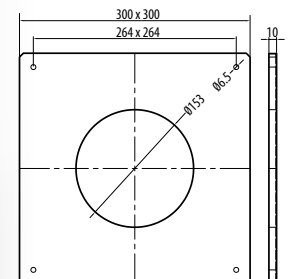
Stainless Steel

Acier inoxydable
Acero inoxidable
Roetsvrijstaal
Rustfritt stål
Ανοξείδωτος χάλυβας

999-072

External Wall Finishing Plate

Plaque de finition extérieure
Placa de acabado
Plaat voor buitenafwerking
Veggplate
Πλάκα για εξωτερικό φινιρίσμα τοίχου



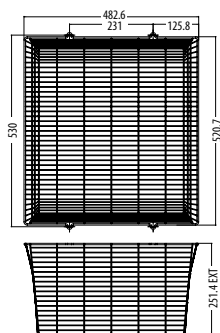
Stainless Steel

Acier inoxydable
Acero inoxidable
Roetsvrijstaal
Rustfritt stål
Ανοξείδωτος χάλυβας

999-235

Rear Exit Terminal Guard

Grille de protection pour terminal de sortie arrière
 Protección para salida posterior
 Beschermingskorf vierkant
 Bakre terminalgitter
 Προφυλακτήρας για ττίσω οριζόντια έξοδο



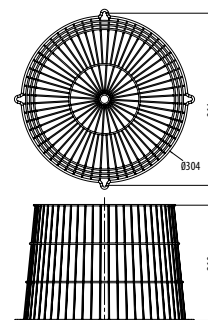
Zinc Plated Mild Steel

Protection En Acier
 Acero Zincado
 Verzonken Zacht Staal
 Sinkbelagt Stål
 Επιφειδαργυρωμένο μαλακό χάλυβα

999-159

Horizontal Exit Terminal Guard

Grille de protection pour terminal de sortie arrière
 Protección para salida posterior
 Beschermingskorf bij gebruik horizontale muurdoorvoer
 Horizontal terminalgitter
 Προφυλακτήρας για τερματικό οριζόντιας εξόδου



Zinc Plated Mild Steel

Protection En Acier
 Acero Zincado
 Verzonken Zacht Staal
 Sinkbelagt Stål
 Επιφειδαργυρωμένο μαλακό χάλυβα

999-201

Rear Exit Termination Kit

- All Stoves

Kit de réiliation pour sortie arrière
 Kit de salida trasera
 Beschermingskorf bij gebruik van achteruitgang (snorkel)
 Sett for ovnsterminaler
 Κιβωτίδιο με εξαρτήματα καπναγωγών για έξοδο (απόληξη) από το πίσω μέρος της συσκευής



Stainless Steel terminal and guard with Aluminium pipe

Acier inoxydable
 Acero inoxidable
 Roetsvrijstaal
 Rustfritt stål
 Ανοξειδωτος χάλυβας

8526

Horizontal Exit Termination Kit

Kit de réiliation pour sortie horizontale
 Kit de salida horizontal
 Set voor horizontale uitgang
 Horizontal terminal sett (opp og ut)
 Κιβωτίδιο με εξαρτήματα καπναγωγών για οριζόντια έξοδο (απόληξη)



Appliance Appliance Appliance Appliance For produkt Συσκευή	Aluminium terminal Stainless Steel pipe Terminal en Aluminium Terminal de Aluminium Aluminium rookkanaal Aluminium terminal Αλουμινένιο τερματικό	Anthracite terminal Stainless Steel pipe Terminal en Anthracite Terminal en Anthracite Antrachiet rookkanaal Antrasitt terminal Τερματικό σε απόγωση ανθρακίτη	Matt Ivory terminal Stainless Steel pipe Terminal en Ivore Matt Terminal en Mate Marfil Mat voor rookkanaal Matt Beige terminal Τερματικό λευκό σε απόγωση ματ φιλντια (βουάρ)
Stoves & Riva2 1050	8523	8523AN	999-111
Riva 53, 67 & Nemos; Riva Vision Large; Riva2 800; Studio 1 & 22	8534	8534AN	N/A
Riva2 530, 670 & Studio 2	8509	N/A	N/A
Studio 2 Duplex & Studio 3	8567	N/A	N/A

Vertical Termination Starter Kit

Kit de depart pour réiliation verticale
 Kit de salida superior
 Start set rookkanaal verticaal
 Vertikal terminal sett
 Κιβωτίδιο με εξαρτήματα καπναγωγών για κατακόρυφη έξοδο (απόληξη)



Appliance Appliance Appliance Appliance For produkt Συσκευή	Stainless Steel Acier inoxydable Acero inoxidable Roetsvrijstaal Rustfritt stål Ανοξειδωτος χάλυβας	Anthracite Anthracite Antracita Antraciet Antrasitt Ανθρακίτης	Matt Ivory Ivorie Matt Mate Marfil Mat voor Matt Beige Λευκό σε απόγωση ματ φιλντια (βουάρ)
All appliances*	8524	8524 AN	999-301
All appliances*	8530 (2 x 45° Offset Bends)	8530AN (2 x 45° Offset Bends)	999-148 (2 x 45° Offset Bends)
Huntingdon 30 & Stockton 5 Stoves	999-539	999-539AN	999-224

*Suitable for all appliances except Huntingdon 30 and Stockton 5 gas stoves

Rear Exit Termination Kit - Studio 22

Kit de réiliation pour sortie arrière
 Kit de salida trasera -Studio 22
 Set voor achteruitgang horizontaal compleet uitsluitend voor de Studio 22
 Sett for bakterminal på Studio 22
 Κιβωτίδιο με εξαρτήματα με τμήματα καπναγωγών για έξοδο (απόληξη) από το πίσω μέρος της συσκευής-Studio 22



Aluminium terminal with Zinc Plated Steel guard and Stainless Steel spigot

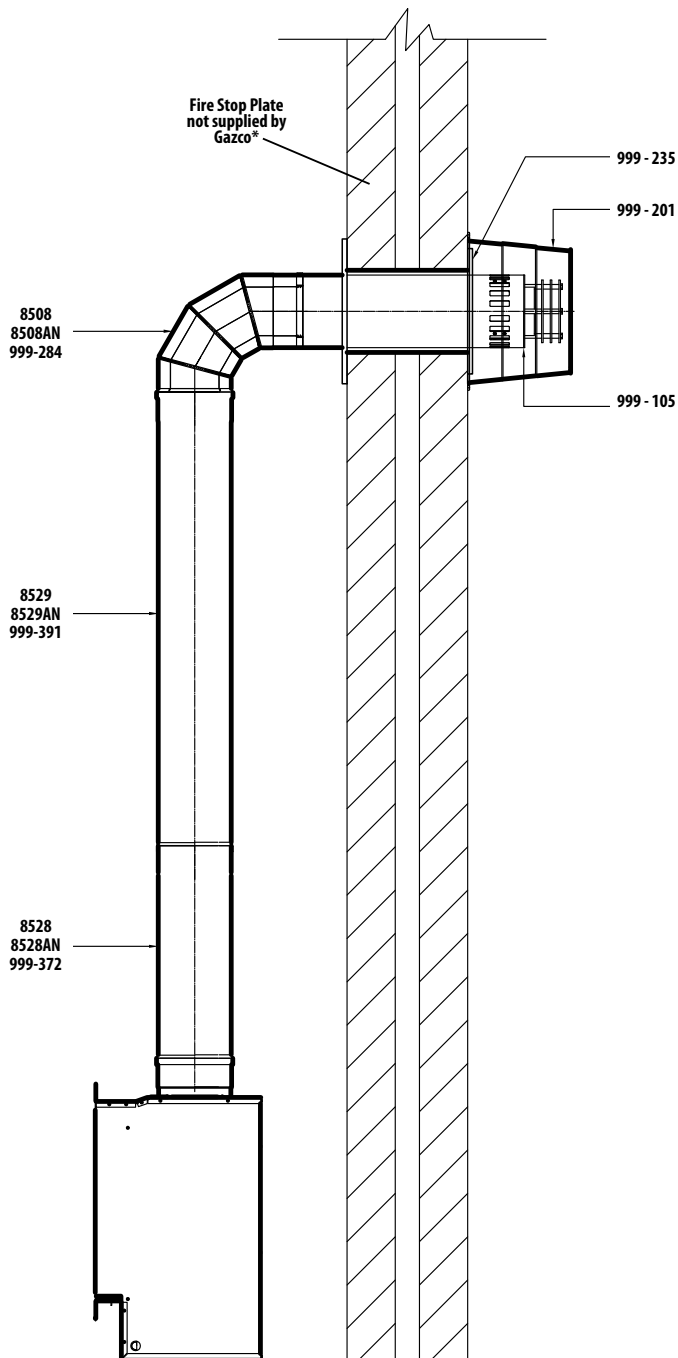
Terminal en Aluminium
 Terminal de Aluminium
 Aluminium rookkanaal
 Aluminium terminal
 Αλουμινένιο τερματικό

8708

Typical installations

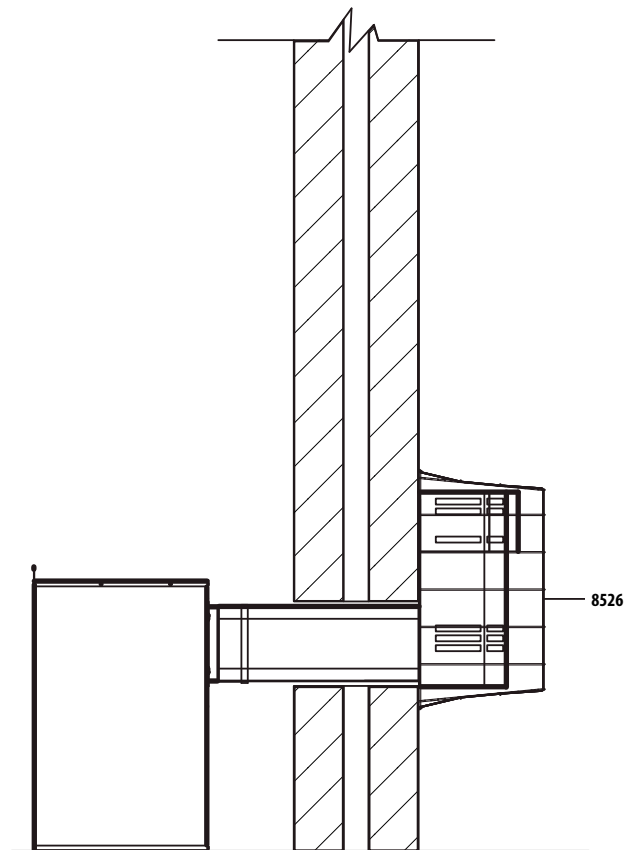
Horizontal Exit Termination

Résiliation sortie horizontale
Salida horizontal
Horizontale rookgasafvoer naar boven en naar buiten
Horizontal avslutning
Οριζόντια έξοδος καπναγωγού (απόληξη) – καπέλλο τοίχου



Rear Exit Termination

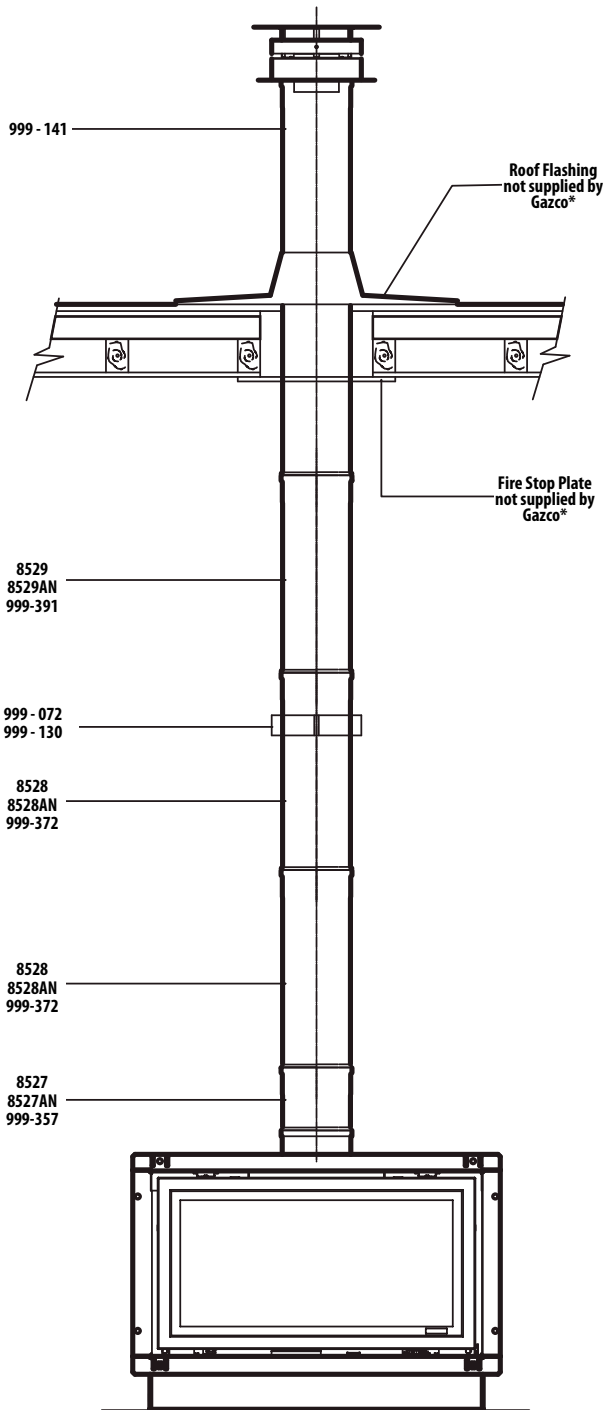
Résiliation sortie arrière
Salida trasera
Achteruitgang rechte geveldoorvoer
Bakuttak - terminal
Πίσω έξοδος καπναγωγού (απόληξη)



*Please note there are a range of flashings and firestop plates available from Gazco's sister company Stovax, for full information please speak to your local retailer or visit www.stovax.com/chimneysystems

Vertical Exit Termination

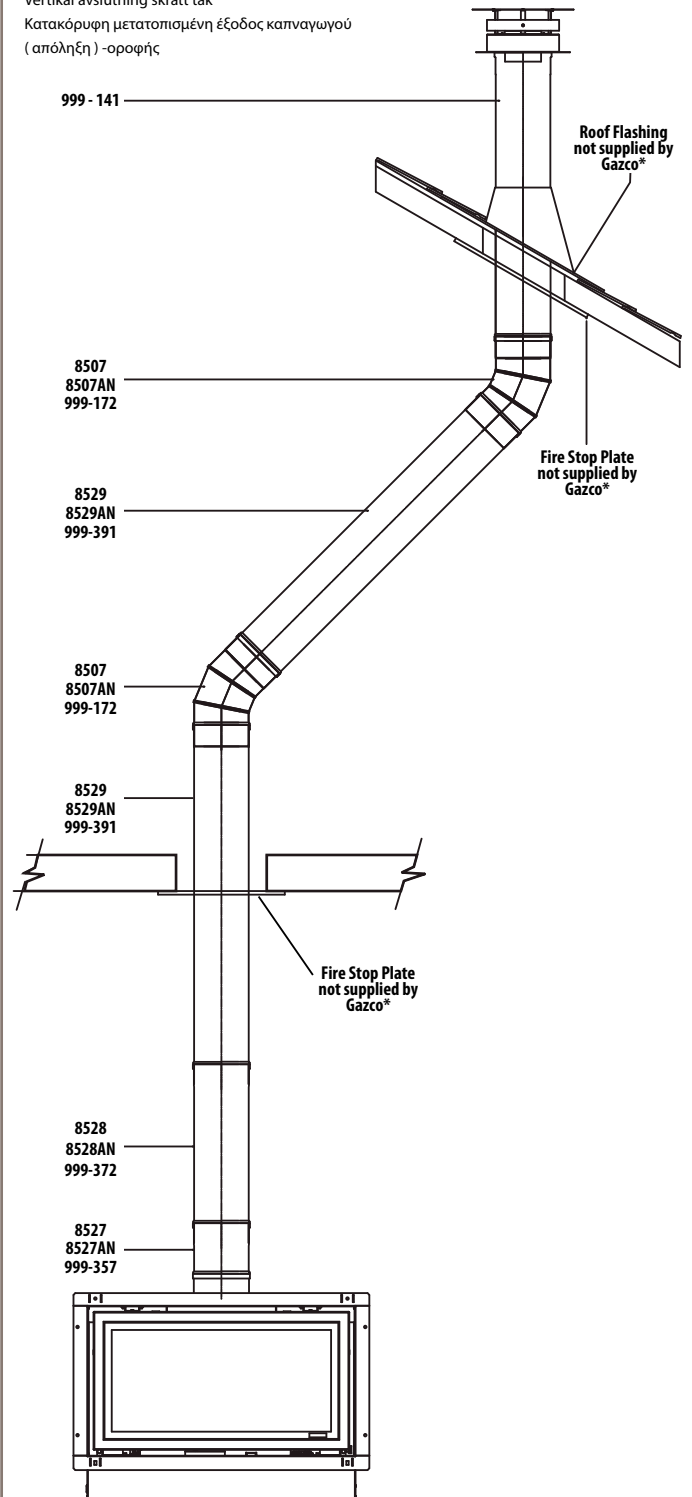
Résiliation sortie verticale
 Salida vertical
 Verticale rookgasafvoer
 Vertikal avslutning
 Κατακόρυφη έξοδος καπναγωγού (απόληξη) - οροφής



*Please note there are a range of flashings and firestop plates available from Gazco's sister company Stovax, for full information please speak to your local retailer or visit www.stovax.com/chimneysystems

Vertical Offset Exit Termination

Résiliation sortie verticale par pallier
 Salida vertical con desplazamiento
 Verticale rookgasafvoer met twee bochten
 Vertikal avslutning skrått tak
 Κατακόρυφη μετατοπισμένη έξοδος καπναγωγού (απόληξη) - οροφής



*Please note there are a range of flashings and firestop plates available from Gazco's sister company Stovax, for full information please speak to your local retailer or visit www.stovax.com/chimneysystems



Gazco Limited, Osprey Road, Sowton Industrial Estate, Exeter, Devon, England EX2 7JG

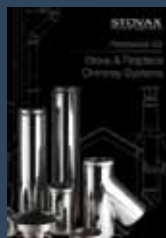
UK Trade Sales

Tel: 01392 261900
E-mail: sales@gazco.com
www.gazco.com

Export Sales

Tel: 00 44 1392 261990
E-mail: exportsales@gazco.com
www.gazco.com

A member of the Stovax Group



To view and download our complete range of brochures, simply scan this code or visit www.gazco.com

Gazco's policy is one of constant product improvement. Components may therefore sometimes differ from the descriptions or illustrations in this brochure.

Paper sourced from sustainable forests and printed using vegetable based inks

© All material copyright Gazco Ltd 2012 E & O E



Brochure ref: GZFLUE1112